

3 קומות... 1500 מ'... 7 ימים

**תחרות אדריכלית רעיונית לבניית
קומפלקס/ מבנה טרומי בר קיימא
למבני חינוך, תרבות או פנאי**

אקדשטיין
מסורת של חדשנות

התאחדות
האדריכלים
ובוני ערים
בישראל



אלמנט מרחבית

אלמנט בצורת "ח", במידות:

- אורך 10.21 מ'
- רוחב 3.60 מ'
- גובה 3.97 מ'

ניתן לייצר במגוון גימורים:

- גמר בטון חלק
- גמר שליכט אקרילי
- גימור דמוי אבן בטקסטורה לפי בחירה.

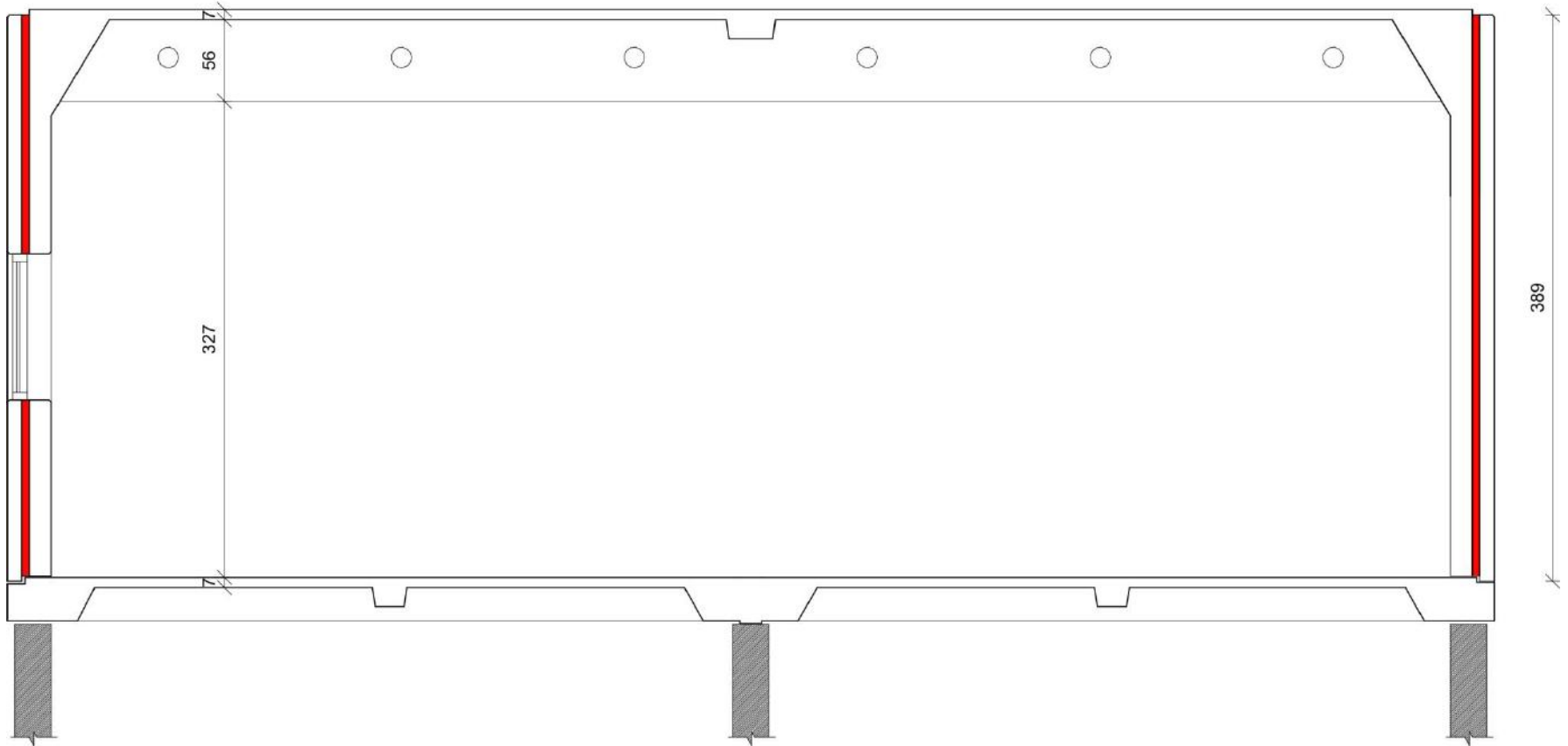
אלמנט מרחבית

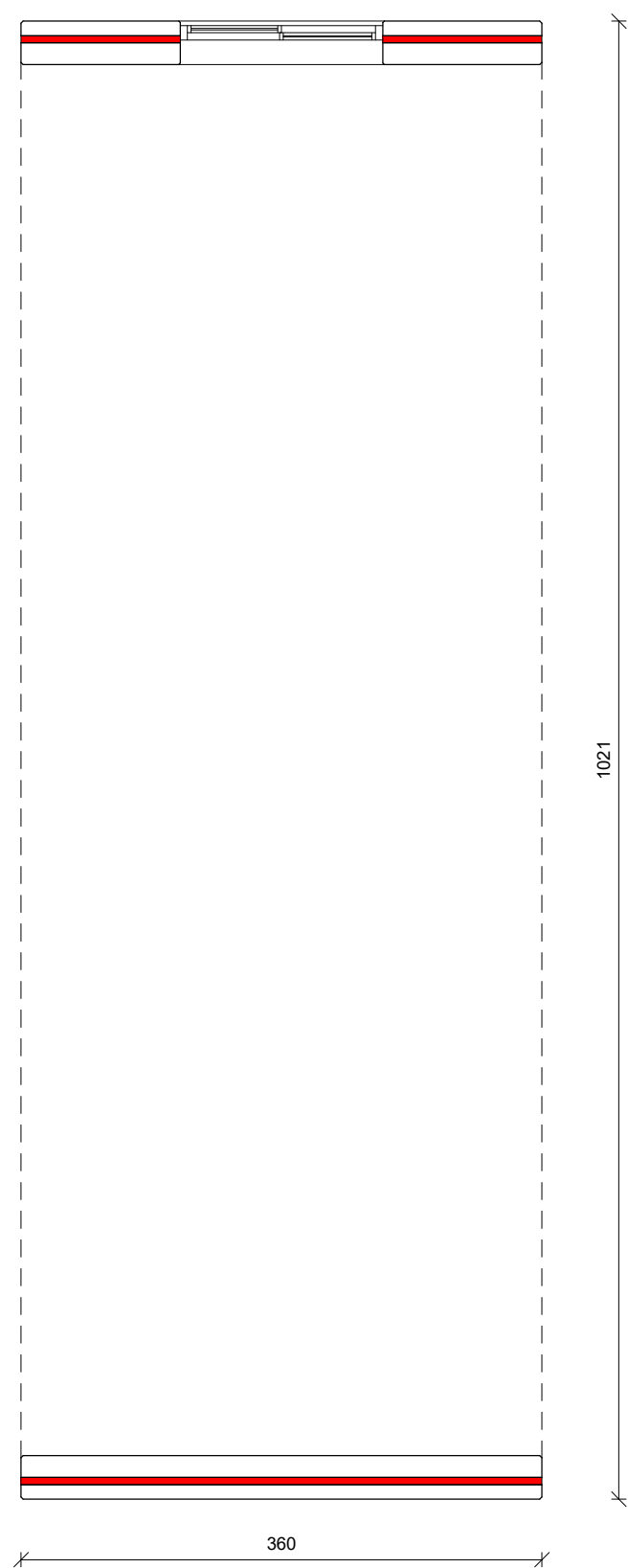


אלמנט מרחבית

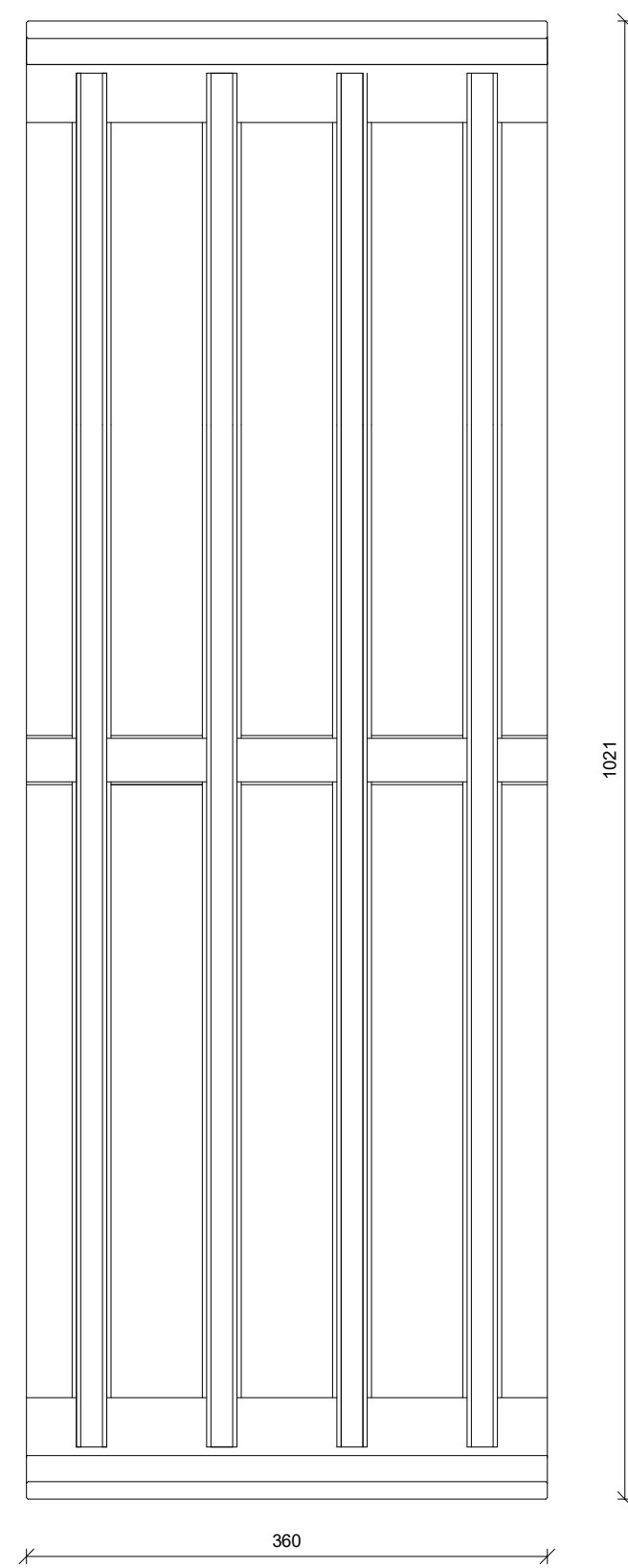


אלמנט מרחבית

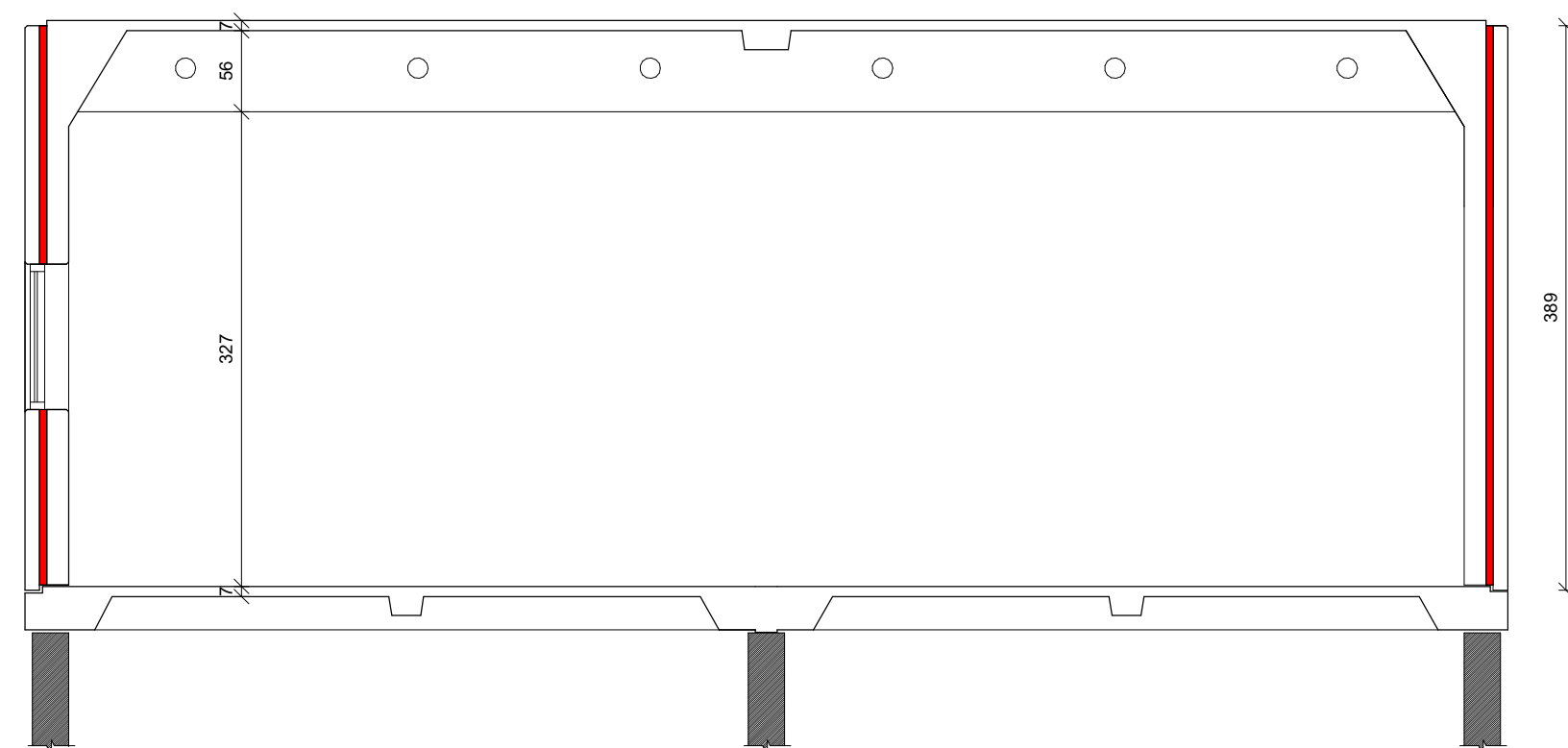




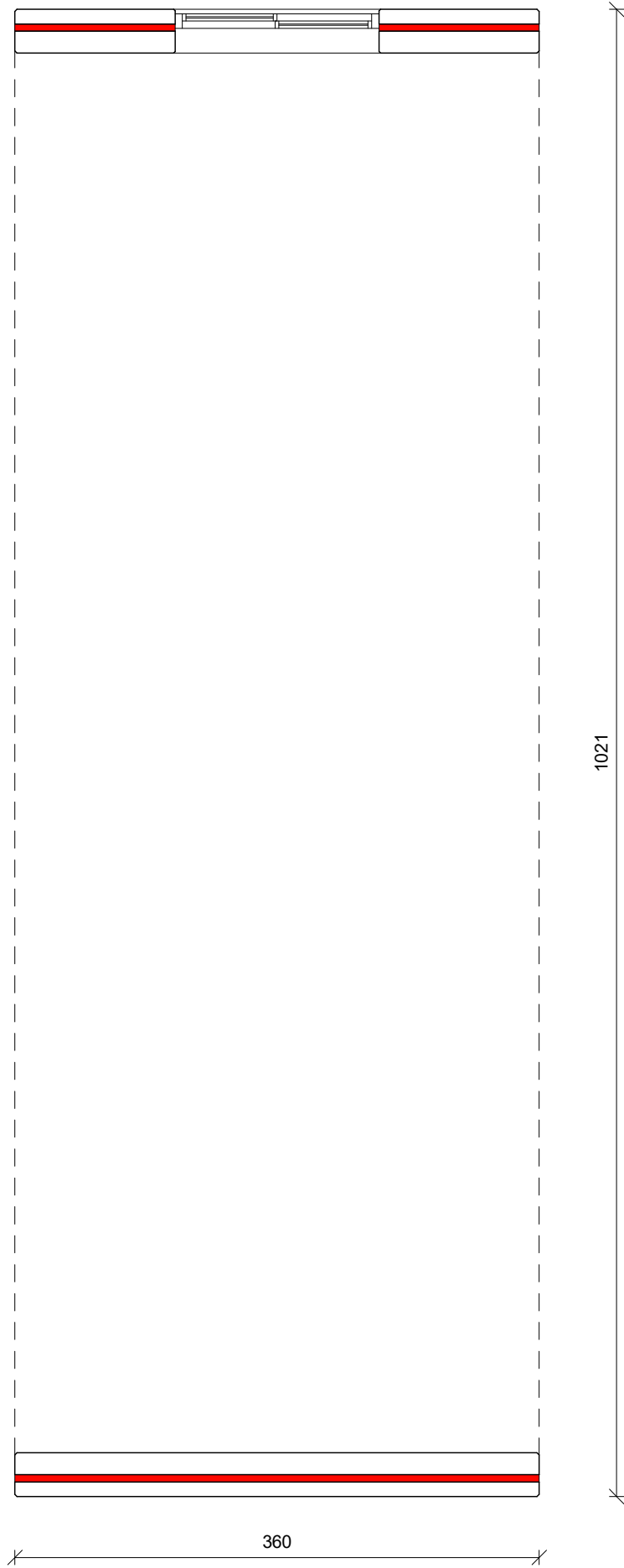
תכנית



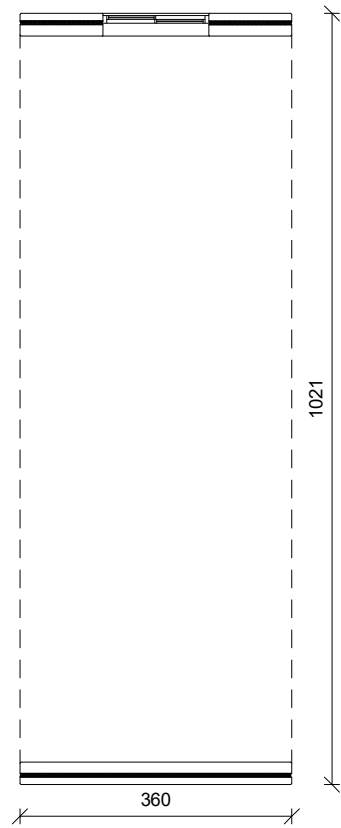
תכנית תקרה



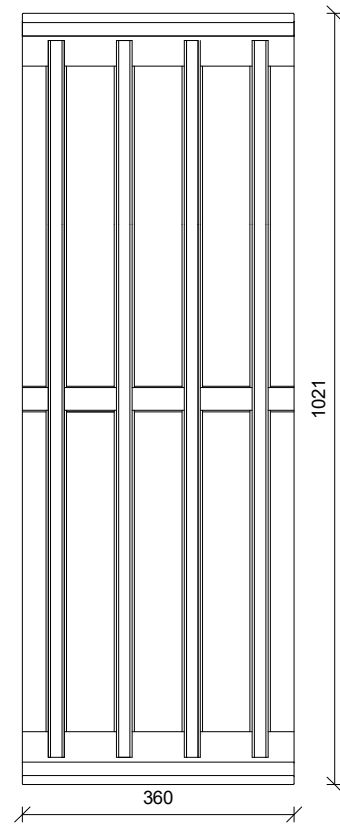
חתך אורך



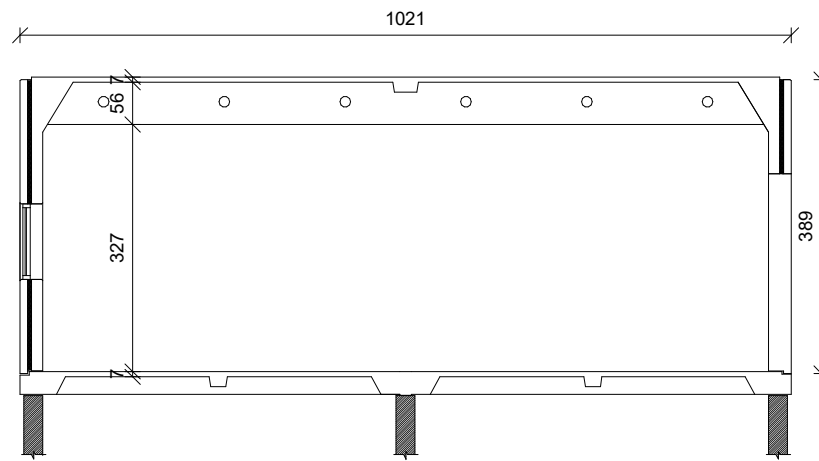
תכנית



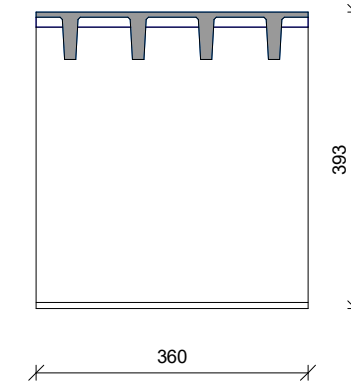
תכנית



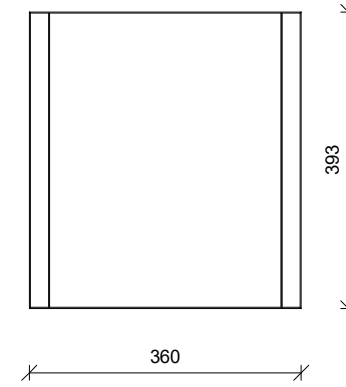
תכנית תקרה



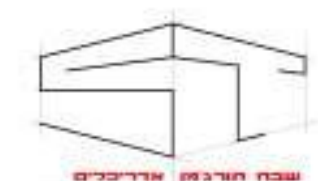
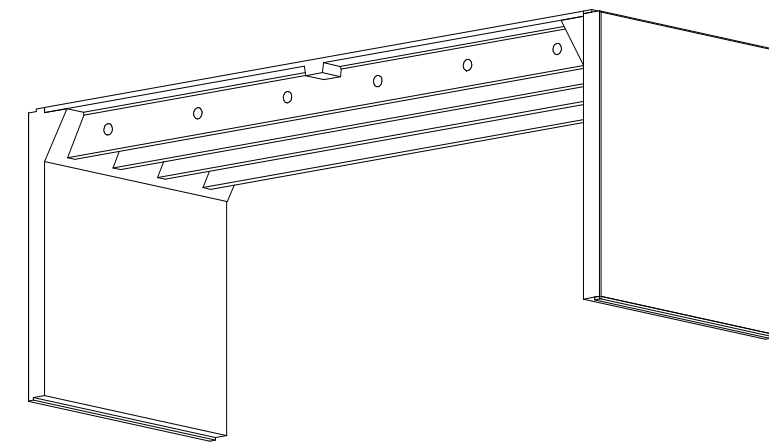
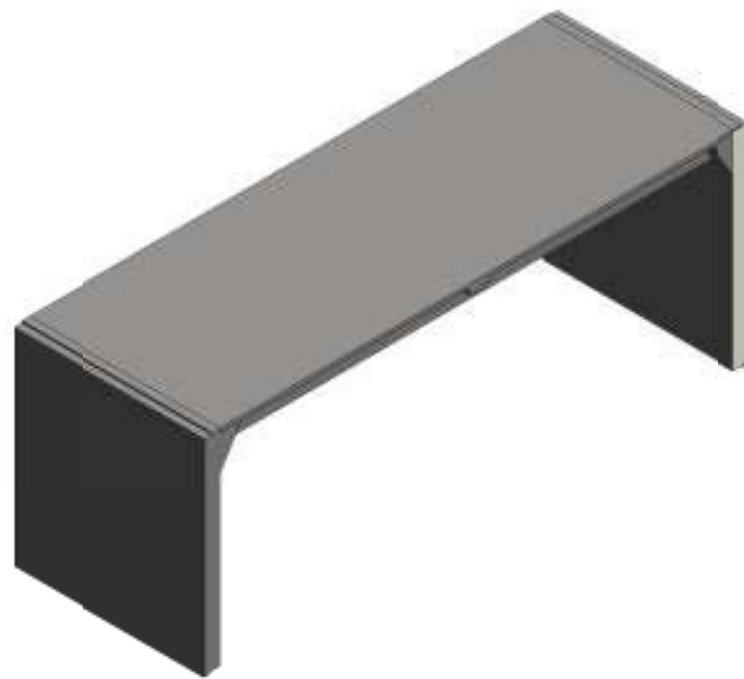
חתך אורך



חתך רחב



חזית מרחבית



התחיה 22 תל אביב 052-3948247 tomer@staa.co.il

שם פרויקט: אלמנטים טרומיים
אקדשטיין

סטטוס גליון: עיון ●
 מכרז ●
 ביצוע ●

תאריך מהדורה: 14/11/2018 14:46:40
 תאריך הדפסה:
 קב"מ: 1 : 100

מהדורה Edition

שם גליון: מרחבית
 מספר גליון: A001
האחסון של הפרויקטים לפרויקטים 02 אקדשטיין בנה יוקה ותחילת אלמנטים אקדשטיין K\

